



ATRIA

Luminaria ATRIA diseñada para proveer eficiencia energética en uso exterior. Ideal para aplicaciones decorativas como iluminación de parques, plazoletas, senderos peatonales y ciclorutas. Fabricada en aluminio inyectado, cuenta con un sistema de fijación en poste. Posee diferentes opciones de potencias y fotometrías para cumplir con los niveles deseados.

ESPECIFICACIONES DE LA LUMINARIA

Carcasa: Fabricada en aluminio inyectado.
Disipador de calor: Pasivo.
Tensión de operación: 120 ~ 277 VAC (Opcional 12 - 24 VDC).
Frecuencia de operación: 50/60Hz.
Factor de potencia: ≥ 0.90 .
Temperatura de trabajo: -40°C a 50°C .
Clase de aislamiento eléctrico: I (Opcional Clase II).
Grado de protección impactos: IK08 (Carcasa).
Flujo hemisférico superior: 0%.
Base para fotocelda: (Opcional de 3 o 7 pines, acorde con la norma ANSI C136.41-2013. UL773 Bloqueo Plug-in para fotocontrol).
Soporte de fijación: Acople para tubo de 2" con tornillo de ajuste.
Sistema antivandálico: (Opcional tornillo pasante 3/8" y tuerca cónica de cabeza fusible removible).
Conexiones eléctricas internas: Conectores tipo palanca. (Opcional bornera de conexión rotulada / conexiones soldadas).
Acabado: En pintura electrostática con protección UV.
Marcado: Etiquetado (Opcional grabado, placa o platina metálica).
Color de la luminaria: Gris RAL 7004 o a elección del cliente.
Peso: 8.2 Kg.

APLICACIONES: Parques, plazoletas, senderos peatonales y ciclorutas.

CONJUNTO ELÉCTRICO

Acomodida: Con prensa estopa para asegurar la hermeticidad del conjunto eléctrico.
Índice de protección hermeticidad: IP66.
Driver AC-DC: Con protección contra cortocircuito y aumento en corriente, voltaje y temperatura. Dimerizable con control de 1-10VDC, PWM o por resistencia.
Conjunto de fusibles: (Opcional protección de sobrecorriente).
Factor de potencia: ≥ 0.90 .
Distorsión armónica total: $\leq 20\%$.
Protección de sobretensión: 10kV/5kA, 1.2/50 μS -8/20 μS Onda combinada. (Opcional 20kV/10kA, 1.2/50 μS -8/20 μS Onda combinada).
Rendimiento de la luminaria (lm/W): ≥ 140 .
Cable de alimentación: Encauchetado 3x18 AWG (Opcional 3x14 AWG). (Encauchetado 2x16 AWG para luminarias Clase II).



CONJUNTO ÓPTICO

Cerramiento: Vidrio templado liso de 4mm de espesor, con transmitancia >90%.

Índice de protección hermeticidad: IP66.

Grado de protección impactos: IK08 (Difusor).

Lentes: En PMMA con transmitancia >90%.

Temperatura de color: Estándar 5000K (Opcional 3000K / 4000K).

Índice de reproducción cromática: ≥ 70 .

POTENCIA Y EFICACIA

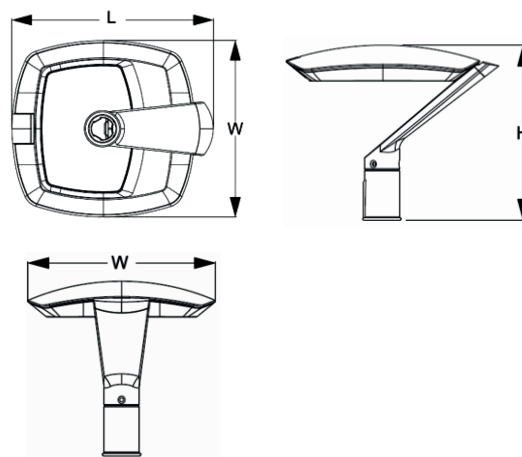
**POTENCIA NOMINAL	*EFICACIA
Hasta - 60W	lm/W \geq 140

* De acuerdo con el ANSI/IES LM-79-19.

** Potencia nominal. Puede variar +/- 5%.

DIMENSIONES

REFERENCIA	LARGO (L)	ANCHO (W)	ALTO (H)
Atria	474 mm	390 mm	416 mm



TIPOS DE MONTAJE
Montaje vertical en poste.